

« »

« — »

4.844.008

ООО фирма "Лепта"  
www.agrolepta.ru





1,0  
RS485 USB

2.  
2.1.

- 2.1.1.
- 2.1.2.
- 2.1.3.

2.2

- 2.2.1. 01. 12.2.007.0,
- 2.2.2.
- 2.2.3. ( ),

2.3.

- 2.3.1. ( . 2) ,
- 2.3.2. ( )
- 2.3.3. ( . 3)

USB-  
RS485 USB. ( )

« 1»), \_\_\_\_\_, 1,0 . (

2.3.4. \_\_\_\_\_ ; \_\_\_\_\_ ( . 4).

**2.4.**

2.4.1. \_\_\_\_\_ . **fpmd.exe** ( \_\_\_\_\_ 5). ( . -

6). 2.4.2. \_\_\_\_\_ ( \_\_\_\_\_ ), \_\_\_\_\_ -

: « \_\_\_\_\_ », « \_\_\_\_\_ »  
« \_\_\_\_\_ », « **1...4**».  
: \_\_\_\_\_ , \_\_\_\_\_ ( \_\_\_\_\_ )  
\_\_\_\_\_ , « \_\_\_\_\_ », - « \_\_\_\_\_ ».

2.4.3. \_\_\_\_\_ « \_\_\_\_\_ » \_\_\_\_\_ , \_\_\_\_\_ -

: \_\_\_\_\_ ( \_\_\_\_\_ ) \_\_\_\_\_ , \_\_\_\_\_ -  
\_\_\_\_\_ , « **1**».

2.4.4. \_\_\_\_\_ « \_\_\_\_\_ » \_\_\_\_\_ , \_\_\_\_\_ -  
\_\_\_\_\_ , « **1**».

«%», \_\_\_\_\_ , \_\_\_\_\_ , « **1**», \_\_\_\_\_ -  
«=> \_\_\_\_\_ , «**0,0%**».

0 - 1,0 -

\_\_\_\_\_ , \_\_\_\_\_ , \_\_\_\_\_ -  
\_\_\_\_\_ , « **1**».

( . **1**) \_\_\_\_\_ « >>> », \_\_\_\_\_ -

- « <<<< ».

\_\_\_\_\_ , « **3**», \_\_\_\_\_ , \_\_\_\_\_ , « **3**». -

\_\_\_\_\_ ( \_\_\_\_\_ ) \_\_\_\_\_ , \_\_\_\_\_ -  
\_\_\_\_\_ , « **1**» « **2**», \_\_\_\_\_ , \_\_\_\_\_ -  
\_\_\_\_\_ , « **4**».

\_\_\_\_\_ « **1**», « **2**», « **3**», \_\_\_\_\_ 0.- 1,0

\_\_\_\_\_ , « **4**». \_\_\_\_\_ , \_\_\_\_\_ -  
2.4.5. \_\_\_\_\_ , \_\_\_\_\_ -

\_\_\_\_\_ , \_\_\_\_\_ , \_\_\_\_\_ .

« » , « » , « » ( ) , «0,0%».

0,2 %

«- 0,4%» «0,4%».

0 - 1,0 .

1.

2.

( « >>> » « <<< »), 10 .

2.4.6.

( . . 2.4.4),

, « = - 0,4%».

2.4.7.

2.4.5 2.4.6.

\_\_\_\_\_.

2.4.8.

« ».

7).

2.4.9.

2.4.10.

« ».

2.5.

2.5.1.

2.5.2.

« - ». 3-5 , -

2.5.3. : « » -

(%) , .

2.5.4. , « » .

% « » .

3.

3.1. -

3.2. , .

, , 890G. -

3.3. « », -

, .

3.4. « 1», « »

« 1». « 1»,

4.

4.1. -

15150-69. 5

4.2. 2 15150-69.

5. , -

, -

<b>6.</b>			
	« - »		

**7.**

7.1.

7.2.

« »  
142290, . , / 158  
/ : (4967) 73-52-72, .: (4967) 73-24-93.  
E-mail: [sale@agrolepta.ru](mailto:sale@agrolepta.ru)  
: <http://www.agrolepta.ru>

**8.**

8.1.

8.2.

- 12

ООО фирма "Лепта"  
[www.agrolepta.ru](http://www.agrolepta.ru)



	min		max	
	%		%	
	8,0	0,11	20,0	0,77
	11,0	0,27	23,0	0,94
	10,0	0,22	22,0	0,88
	12,5	0,36	24,0	1,00
	9,0	0,16	21,0	0,82
	7,5	0,08	19,0	0,71
	8,0	0,11	21,0	0,82
	10,0	0,22	21,0	0,82
( )	7,0	0,05	15,5	0,52
( )	7,0	0,05	15,0	0,49
	12,0	0,33	24,0	1,00
	13,0	0,38	23,0	0,94
	6,0	0,00	24,0	1,00

1.

2.

$$V_i = K \cdot (W_i - W_{\min}),$$

$V_i$  -

$K$  -

$W_i$  -

$W_{\min}$  -

3.

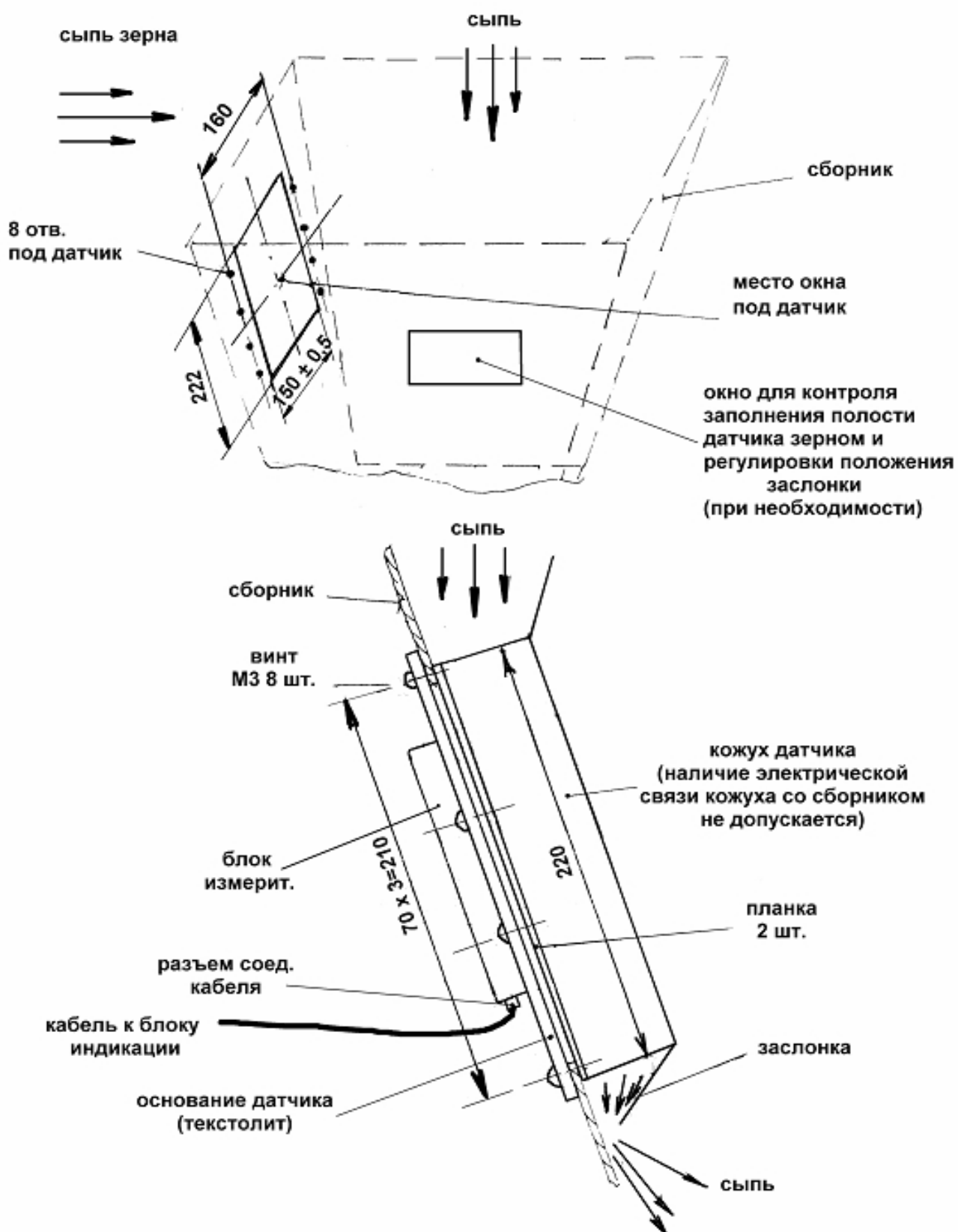
« &lt;&lt;&lt;&lt; »

4. «

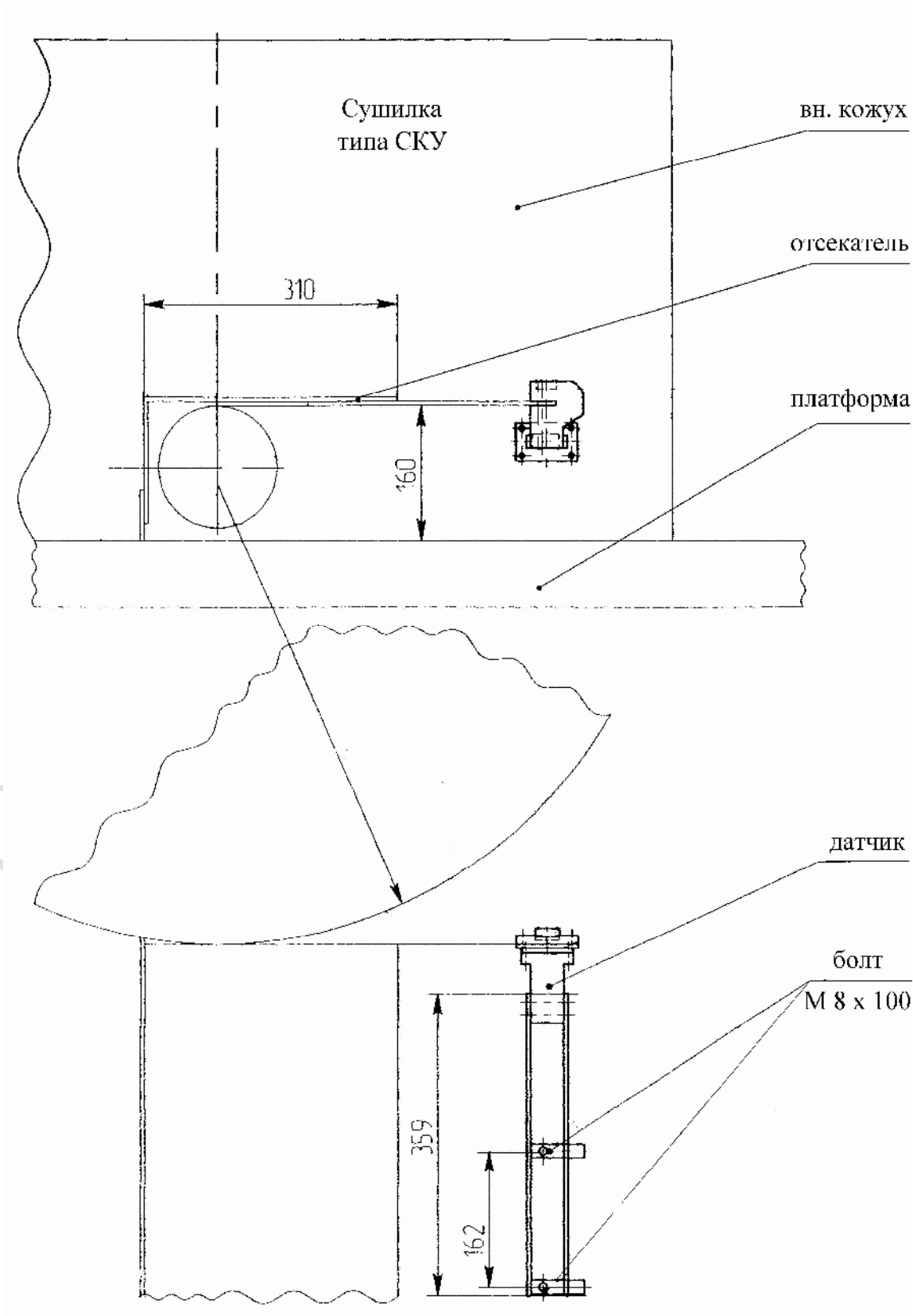
» -

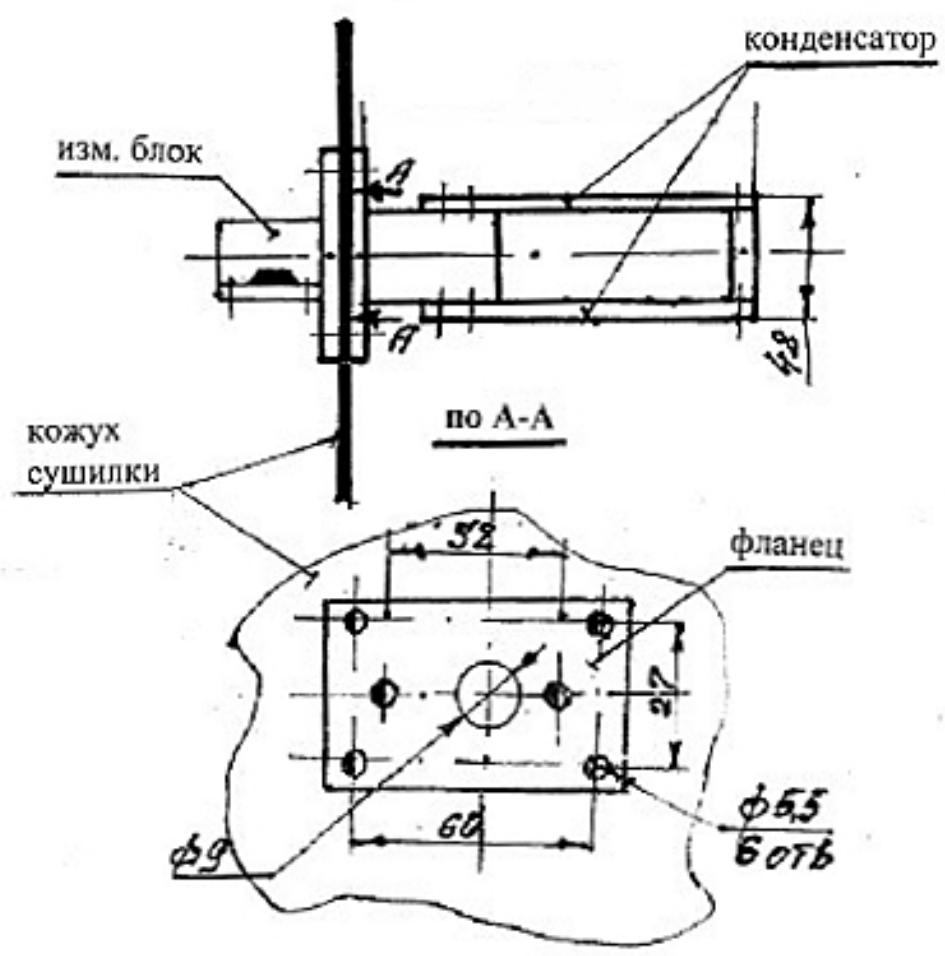
( . . 2.5.).

( )



( )

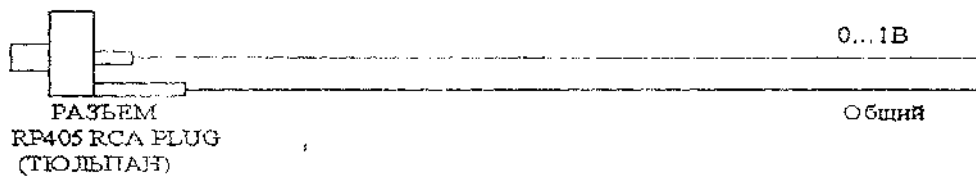




( . 1)

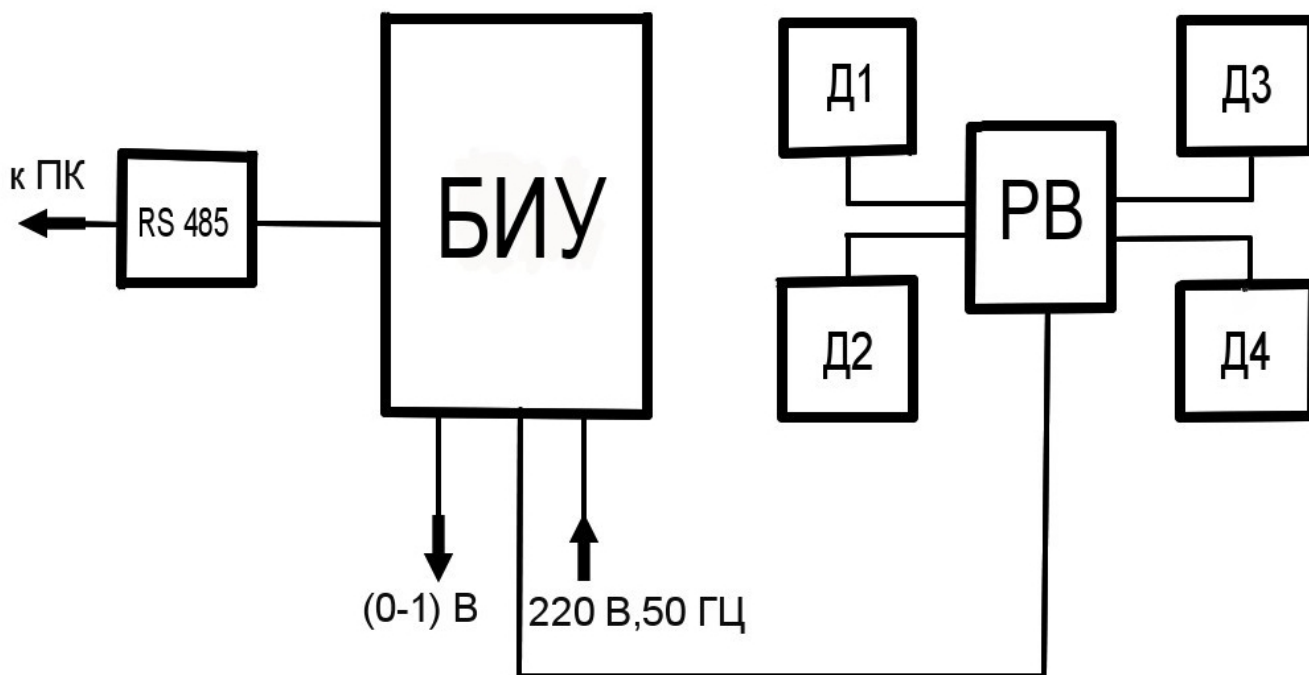
.3

0 - 1,0



-012.  
2  
.1

«Лепта»  
ru



RS485 -

1... 4 -

.2

« - »

« - »

1.

± 1,0 %,

« - ».

( ), 1) 890 G.

2

2.

-(20 ± 5) ° 30 60 % (84-106)

3.

3.1.

4,0

3.2.

« - » ( "-")

3.3.

( ) 2)

100

( )

3.4.

3.5.

15

3.6.

»

± 1,0 %,

3.7.

« - »

.3.6

- 3.8.
- 3.9. (10-15) « - » , ± 1,0 % , . . 3.5. ... 3.9. -
- 3.10. « - » , ± 1,0 % .
- 3.11. . 3.2...3.10
- 3.12. « - » , -
- ± 1,0 % .
- 3.12. « - » , -

ООО фирма "Лепта"  
[www.agrolepta.ru](http://www.agrolepta.ru)

WINDOWS.

1. CD c

CDM 2.04.16.

2. :

- ;

- ;

- ;

- ;

(COM LPT),

USB Serial Converter,

« »

« » «

VCP»,

;

(COM LPT);

USB Serial Port (COM?);

- ( / ) – 9600;

- COM – COM16;

- ;

- .

3.

fpmd.exe

\_\_\_\_\_.

, , , ).

14 , 46 , 31

10

1551210113.fmd

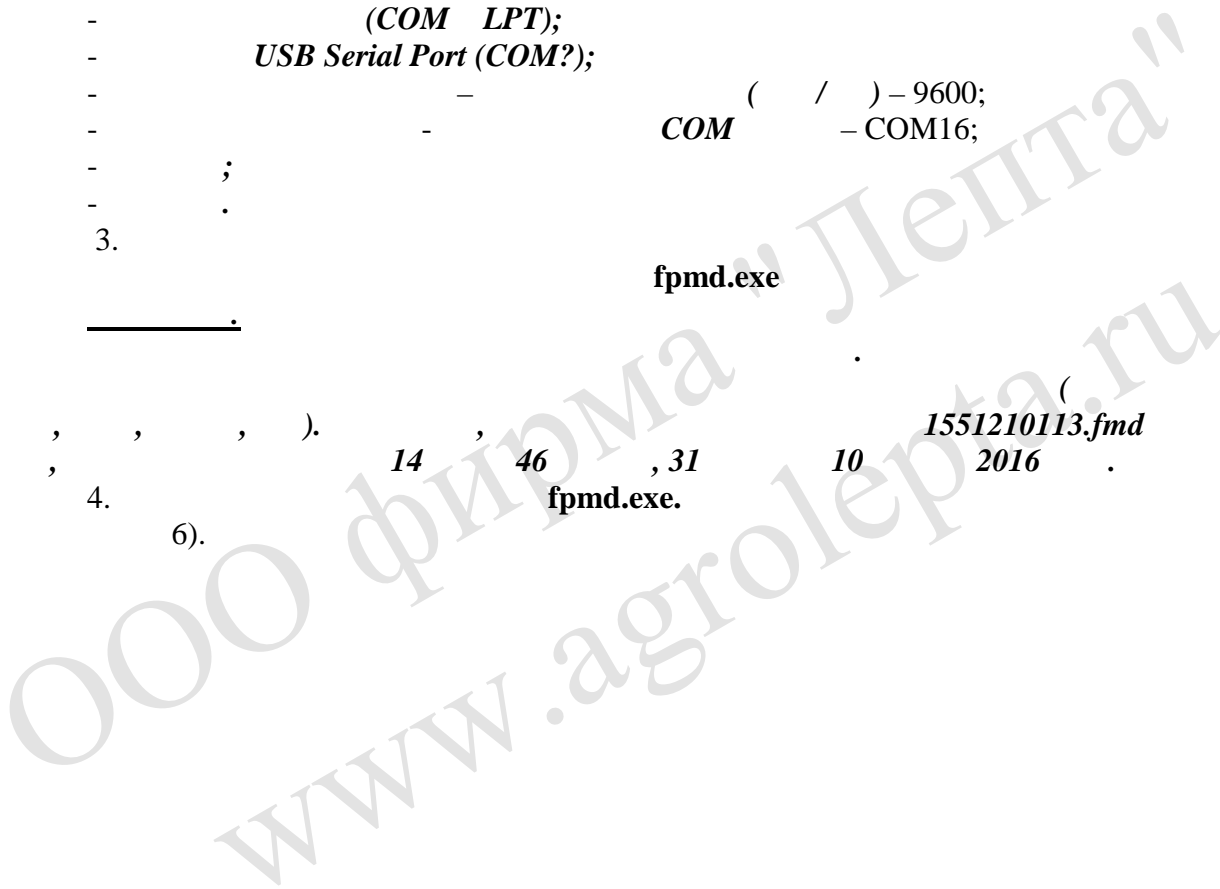
2016 .

4.

fpmd.exe.

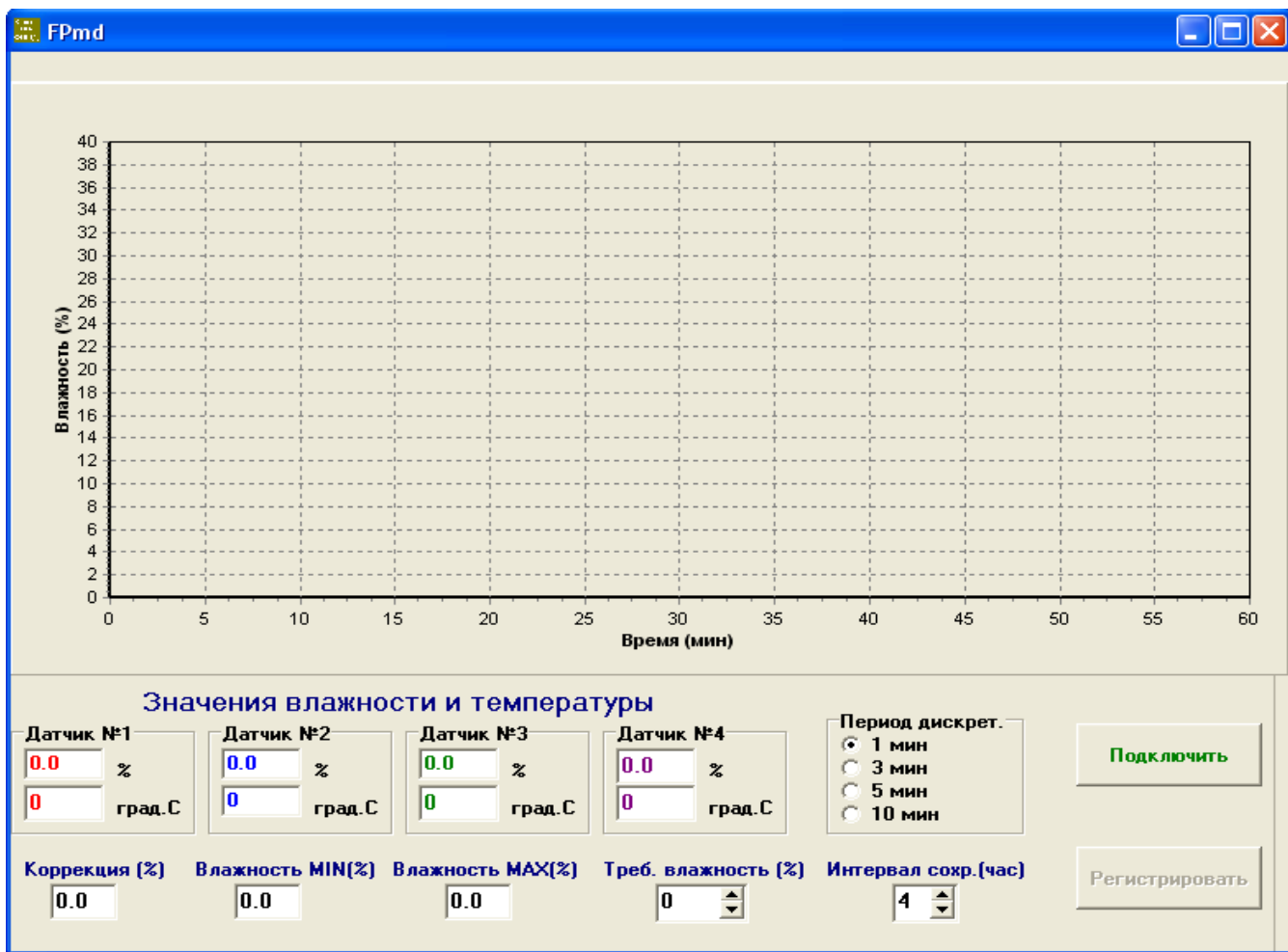
( .

6).





fpmd.exe



www.agri

- « ( )» - ( )

- « MIN(%)», « MAX(%)» -

- « ( )» - , )

- « .( .)» - (

- 4 ).

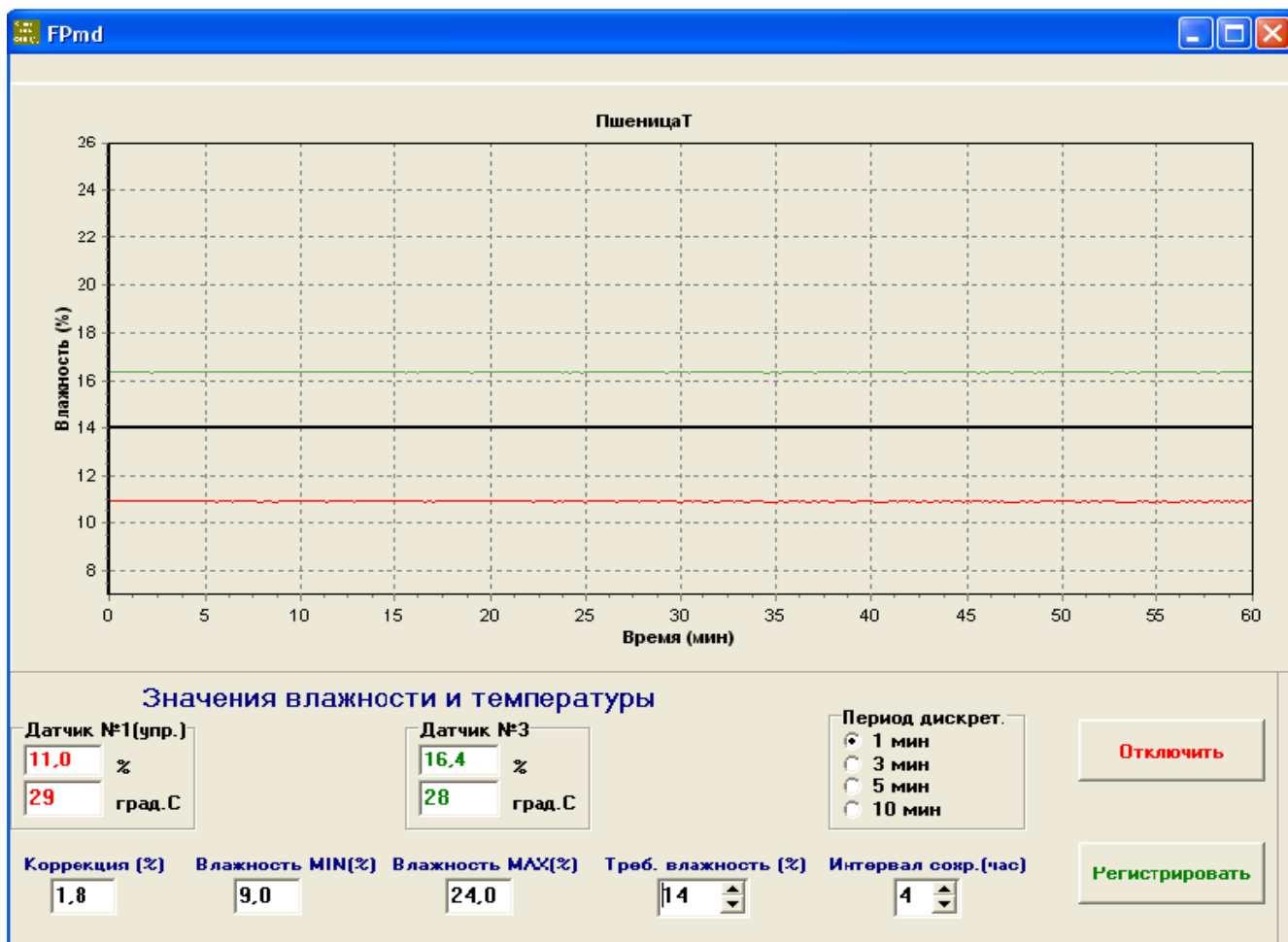
- « »/« » - /

- « »/« .» - /

- « .» - ( )

- 1 . , )

« »



- « » - 1

- « 1( )», « 3» - , , 1

- ( 1 3, , )

- , ,

- ,

fpmd.exe

: 10.01.2016 14:46:31

: e

: 1  
: 1

.1(%)	1( )	.2(%)	2( )	.3(%)	3( )	.4(%)	4( )	
11	27	0	0	16,5	27	0	0	1,8
11	27	0	0	16,5	27	0	0	1,8
11	27	0	0	16,6	27	0	0	1,8
11	27	0	0	16,6	27	0	0	1,8
10,8	28	0	0	16,4	27	0	0	1,8
10,8	28	0	0	16,5	27	0	0	1,8
10,8	28	0	0	16,5	27	0	0	1,8
10,9	28	0	0	16,4	27	0	0	1,8
10,9	28	0	0	16,4	27	0	0	1,8
10,9	28	0	0	16,4	27	0	0	1,8
10,9	28	0	0	16,5	27	0	0	1,8
10,8	28	0	0	16,4	27	0	0	1,8
10,9	28	0	0	16,4	27	0	0	1,8
10,9	28	0	0	16,5	27	0	0	1,8
10,9	28	0	0	16,4	27	0	0	1,8
10,9	28	0	0	16,4	27	0	0	1,8
10,9	28	0	0	16,4	27	0	0	1,8
10,9	28	0	0	16,5	27	0	0	1,8
10,9	28	0	0	16,4	27	0	0	1,8
10,9	28	0	0	16,4	27	0	0	1,8
10,9	28	0	0	16,4	27	0	0	1,8
10,9	28	0	0	16,5	27	0	0	1,8
10,9	28	0	0	16,5	27	0	0	1,8
10,9	28	0	0	16,4	27	0	0	1,8
10,9	28	0	0	16,4	27	0	0	1,8
10,9	28	0	0	16,4	27	0	0	1,8
10,9	28	0	0	16,5	27	0	0	1,8
10,9	28	0	0	16,5	27	0	0	1,8
10,9	28	0	0	16,5	27	0	0	1,8
10,9	28	0	0	16,5	27	0	0	1,8
10,9	28	0	0	16,5	27	0	0	1,8
10,9	28	0	0	16,5	27	0	0	1,8
10,9	28	0	0	16,5	27	0	0	1,8
10,9	28	0	0	16,5	27	0	0	1,8
10,9	28	0	0	16,5	27	0	0	1,8
10,8	28	0	0	16,5	27	0	0	1,8
10,9	28	0	0	16,5	27	0	0	1,8
10,9	28	0	0	16,4	27	0	0	1,8

( . 2, . 3),

:

- , - ;

- ( ) ( ) , ;

- , ;

- , ;

(«+» «-»)

- , ;

- , ;

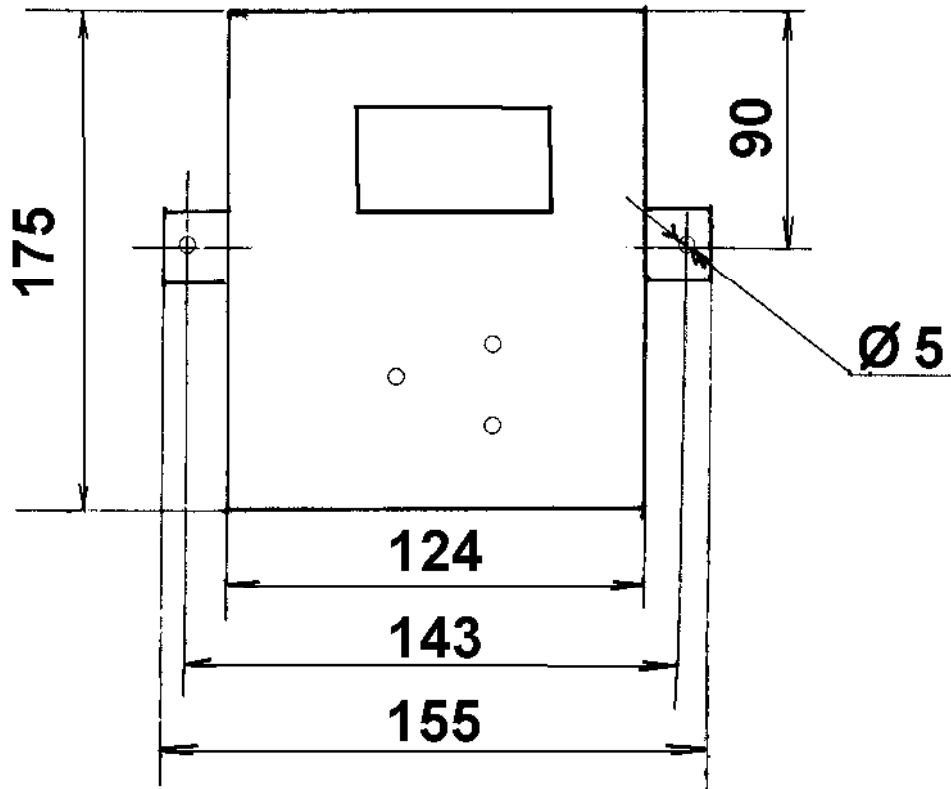
- ( ) ;

- « » «+» «-» ;

- , ;

- , ;





	( )	( )	( )	( )	( )	( )	( )
	%		%		%		%
0,00	6,00	0,26	10,70	0,52	15,40	0,78	20,10
0,01	6,10	0,27	10,80	0,53	15,50	0,79	20,20
0,01	6,20	0,27	10,90	0,53	15,60	0,79	20,30
0,02	6,30	0,28	11,00	0,54	15,70	0,80	20,40
0,02	6,40	0,28	11,10	0,54	15,80	0,80	20,50
0,03	6,50	0,29	11,20	0,55	15,90	0,81	20,60
0,03	6,60	0,29	11,30	0,55	16,00	0,81	20,70
0,04	6,70	0,30	11,40	0,56	16,10	0,82	20,80
0,04	6,80	0,30	11,50	0,56	16,20	0,82	20,90
0,05	6,90	0,31	11,60	0,57	16,30	0,83	21,00
0,06	7,00	0,32	11,70	0,58	16,40	0,84	21,10
0,06	7,10	0,32	11,80	0,58	16,50	0,84	21,20
0,07	7,20	0,33	11,90	0,59	16,60	0,85	21,30
0,07	7,30	0,33	12,00	0,59	16,70	0,85	21,40
0,08	7,40	0,34	12,10	0,60	16,80	0,86	21,50
0,08	7,50	0,34	12,20	0,60	16,90	0,86	21,60
0,09	7,60	0,35	12,30	0,61	17,00	0,87	21,70
0,09	7,70	0,35	12,40	0,61	17,10	0,87	21,80
0,10	7,80	0,36	12,50	0,62	17,20	0,88	21,90
0,11	7,90	0,36	12,60	0,62	17,30	0,88	22,00
0,11	8,00	0,37	12,70	0,63	17,40	0,89	22,10
0,12	8,10	0,38	12,80	0,64	17,50	0,90	22,20
0,12	8,20	0,38	12,90	0,64	17,60	0,90	22,30
0,13	8,30	0,39	13,00	0,65	17,70	0,91	22,40
0,13	8,40	0,39	13,10	0,65	17,80	0,91	22,50
0,14	8,50	0,40	13,20	0,66	17,90	0,92	22,60
0,14	8,60	0,40	13,30	0,66	18,00	0,92	22,70
0,15	8,70	0,41	13,40	0,67	18,10	0,93	22,80
0,15	8,80	0,41	13,50	0,67	18,20	0,93	22,90
0,16	8,90	0,42	13,60	0,68	18,30	0,94	23,00
0,17	9,00	0,43	13,70	0,69	18,40	0,95	23,10
0,17	9,10	0,43	13,80	0,69	18,50	0,95	23,20
0,18	9,20	0,44	13,90	0,70	18,60	0,96	23,30
0,18	9,30	0,44	14,00	0,70	18,70	0,96	23,40
0,19	9,40	0,45	14,10	0,71	18,80	0,97	23,50
0,19	9,50	0,45	14,20	0,71	18,90	0,97	23,60
0,20	9,60	0,46	14,30	0,72	19,00	0,98	23,70
0,20	9,70	0,46	14,40	0,72	19,10	0,98	23,80
0,21	9,80	0,47	14,50	0,73	19,20	0,99	23,90
0,22	9,90	0,48	14,60	0,74	19,30	1,00	24,00
0,22	10,00	0,48	14,70	0,74	19,40		
0,23	10,10	0,49	14,80	0,75	19,50		
0,23	10,20	0,49	14,90	0,75	19,60		
0,24	10,30	0,50	15,00	0,76	19,70		
0,24	10,40	0,50	15,10	0,76	19,80		
0,25	10,50	0,51	15,20	0,77	19,90		
0,25	10,60	0,51	15,30	0,77	20,00		